



Способы ведения разведки местности с помощью БАС

(в рамках основ военной службы)



Основные понятия



- ✓ **Воздушная разведка (ВР)** – комплекс мероприятий, планируемых и проводимых командованием и штабами всех степеней в целях (в силах) противника, его объектов, инфраструктуре, местности, погоде, радиационной и химической и др. обстановки.
- ✓ **Исполнительная зона (ИЗ)** – область земной поверхности, в пределах которой БАС выполняет свою боевую задачу.
- ✓ **Глубина исполнительной зоны** – расстояние от ближней к месту старта БАС границы исполнительной зоны до рубежа, на котором заканчивается ИЗ.
- ✓ **Полоса исполнительной зоны** – полоса местности, в которой расположена ИЗ, ограниченная слева и справа разграничительными линиями.

Разведка местности с целью обнаружения противника



1. Знание района «миссии», предварительно изучение его карт
2. Знание потенциальных мест дислокации противника

Характерные признаки противника



Опорные пункты

Опорные пункты - выделяются на местности: высоты над ключевыми дорогами и у перекрестков дорог

Базы

Базы - свои базы противник чаще всего располагает в промзонах, санаториях и лагерях, школах, ПТУ, детсадах

Блокпосты

Размещены на въездах/выездах из населенных пунктов

Характерные признаки противника



Минометы

Позиции выбираются в лесу, в оврагах и лощинах, в больших воронках от разрывов снарядов и бомб, у крутых берегов рек, в траншеях



Склады

Длительное наблюдение за движением его личного состава и техники

Характерные признаки противника



Артиллерия

Расположение на опушках леса, обращенных к линии фронта, на просеках, вблизи дорог и на возвышенных участках местности, заросших кустарником. На пересеченной местности - в рощах, лощинах, оврагах, за обратными скатами высот. В населенных пунктах позиции - на площадях, в парках, скверах, на стадионах, вблизи построек



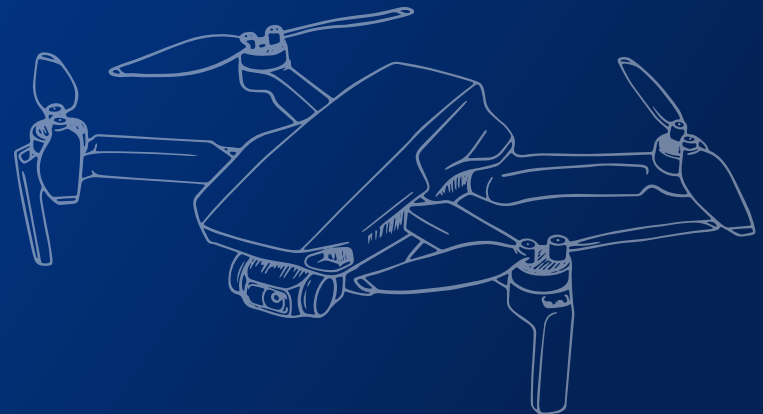
РСЗО

Реактивные установки демаскируют себя внешним видом и стрельбой

Методы поиска наземных целей



- ✓ Поиск цели в заданной ИЗ
- ✓ Барражирование в ИЗ
- ✓ Облет заданного рубежа в боевых порядках противника
- ✓ Выход в заданную точку на территории противника и ее облет
- ✓ Поиск цели в заданном угловом секторе
- ✓ Поиск цели на заданном маршруте полета

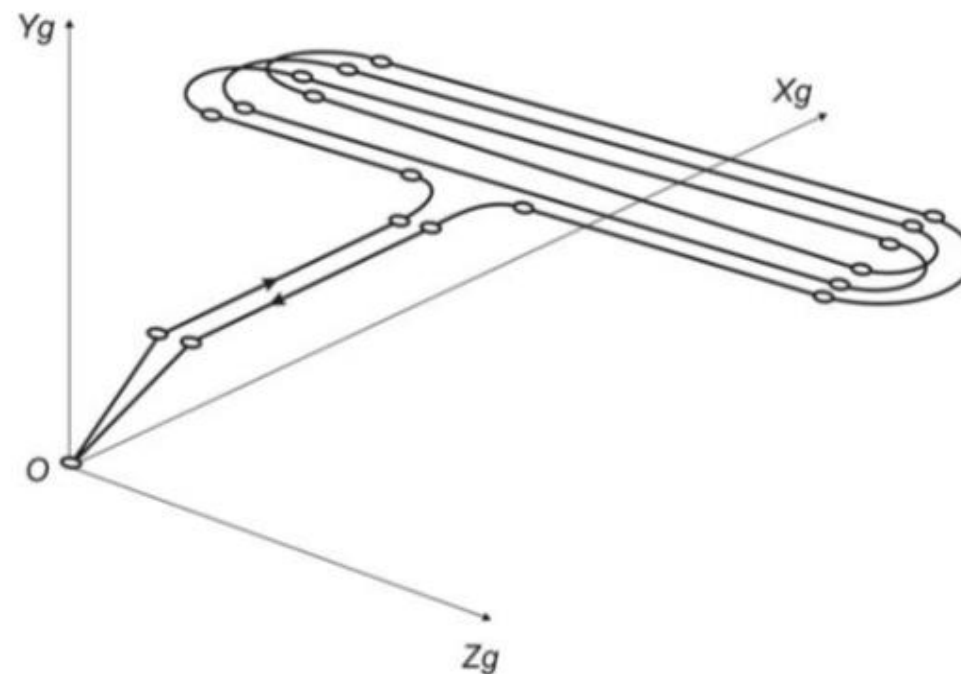
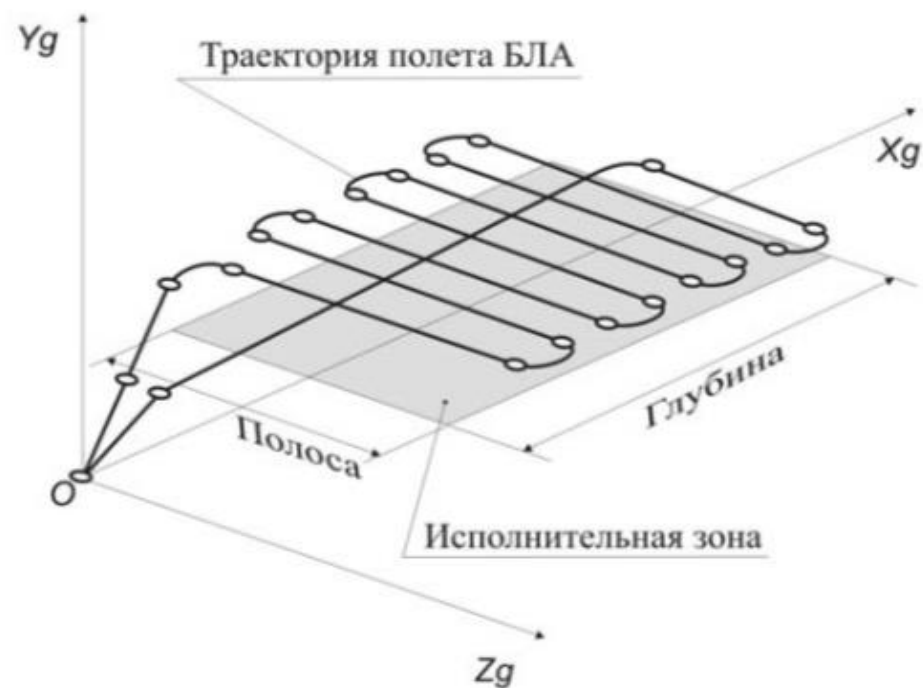


Методы поиска наземных целей



Поиск цели в заданной ИЗ

Поиск групповых и одиночных целей в тактической и ближней оперативной глубинах боевых порядков противника



Барражирование в ИЗ

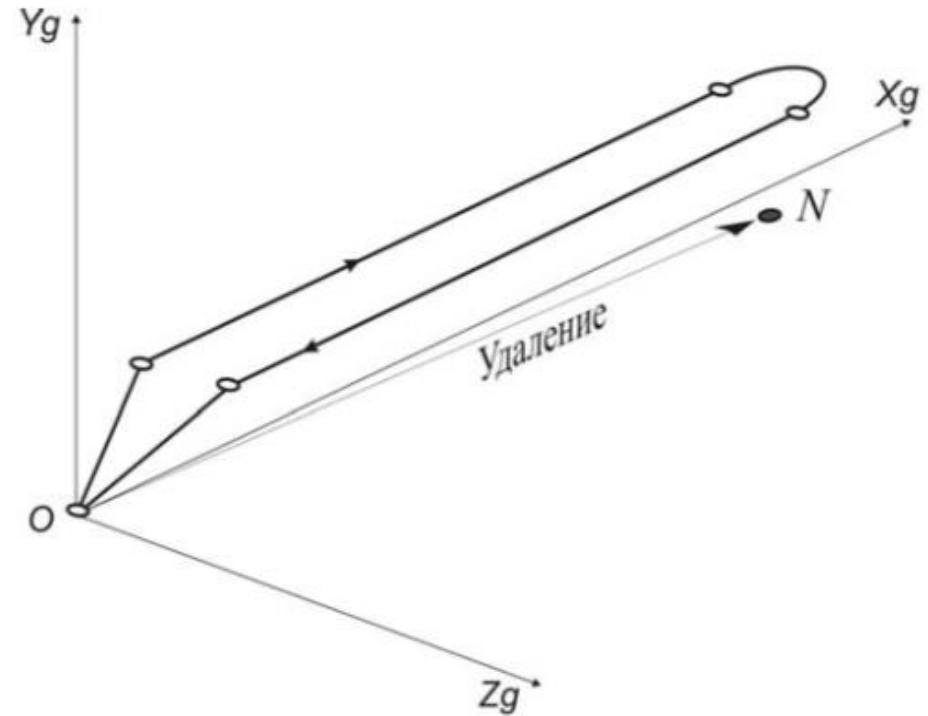
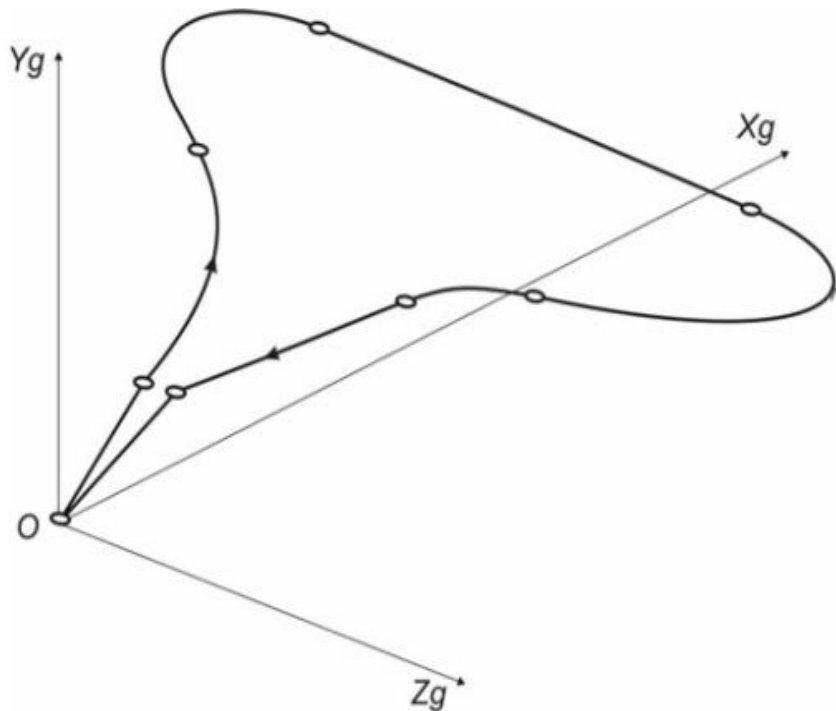
Наблюдение за обстановкой в тактической глубине боевых порядков противника

Методы поиска наземных целей



Облет заданного рубежа в боевых порядках противника

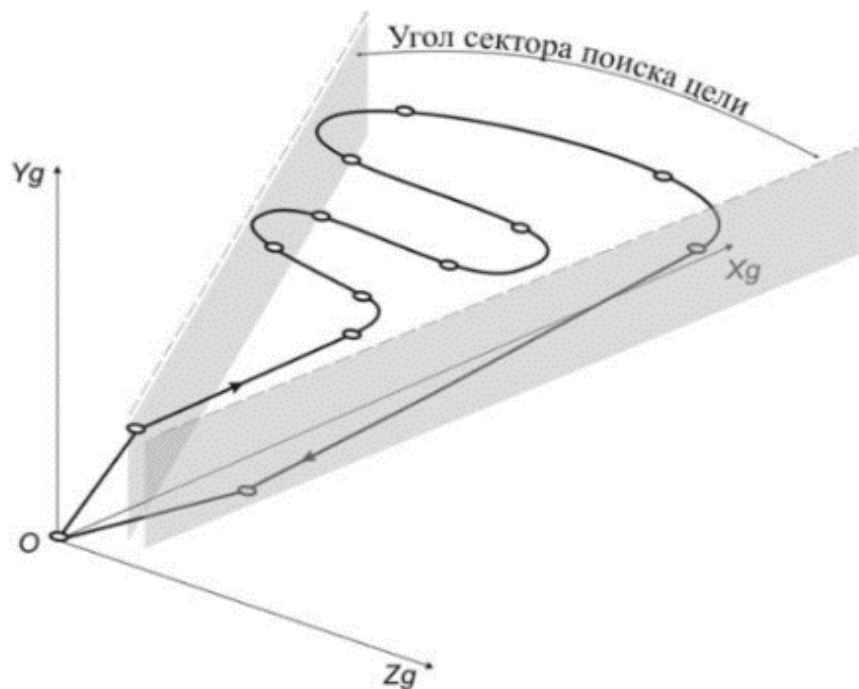
Активное противодействие ПВО противника



Выход в заданную точку на территории противника и ее облет

Проведение разведки конкретных объектов противника во всей глубине его боевых порядков, при контрольной разведке и доразведке

Методы поиска наземных целей



Поиск цели в заданном угловом секторе

Системы разведки с авиационной компонентой для обнаружения подвижных и ограниченно подвижных объектов на территории противника на удалениях превышающих дальность воздействия

Поиск цели на заданном маршруте полета

Применение при наличии первичной информации о месте положения одного или группы объектов противника, а также в условиях местности, обеспечивающих их однозначное положение или направление движения

